

BÉBÉCAR®

2020 | 21

RESERVADO

2020 | 21





Transporting babies around the world.

Ao longo de mais de 50 anos, a Bébécar construiu uma reputação no desenvolvimento e produção de artigos de puericultura únicos, inovadores e com elevados padrões de qualidade e segurança, que garantem o bem-estar do recém-nascido. Utilizando a mais avançada tecnologia, estes produtos são integralmente fabricados e desenvolvidos na Europa.

A nova coleção Bébécar 2019/2020 foi concebida para proporcionar a solução perfeita para as suas necessidades e é um fiel reflexo destes anos de esforço. Pensada ao pormenor e confeccionada com tecidos de grande qualidade, esta coleção transmite uma elegância natural.

A Bébécar coloca à sua disposição uma vasta gama de produtos que se adaptam às diferentes etapas de crescimento do bebé e oferecem a solução ideal para cada momento. Os chassis Bébécar permitem a adaptação de alcofas, assentos de cadeira, assentos auto grupo 0+ e acessórios.

Todos os produtos Bébécar foram desenhados para garantir o conforto e o correto desenvolvimento do recém-nascido. Nos primeiros meses, as nossas alcofas e assentos permitem que o bebé descanse o máximo de tempo na posição horizontal. Durante esse período, os pais têm a possibilidade de manter o contato visual permanente com o bebé, uma vez que os nossos assentos são reversíveis e homologado para serem utilizados desde o nascimento.

Índice

04	Via+	36	Pack Parkour
10	Via Cross	42	Pack Ip-Op R XL / classic XL
16	Stylo Class+	50	Pack M-City
22	cadeira gémeos Dupla	56	alcofas e assentos
26	cadeira Spot+	62	segurança auto
30	V-Pack	76	acessórios





O conjunto **Via+** inclui:

- chassis
- alfofa **T-Bob LA3**
- assento reversível **IP** com capota extra

O assento auto grupo 0+ opcional está disponível para criar um sistema de transporte completo.

A alfofa está homologada para ser utilizada no automóvel com o kit de segurança SN-LA3 opcional.



Saco Carré opcional **SP033**.



Assento dobrável para facilitar o seu transporte e arrumação.



Permite fechar a cadeira com o assento encaixado.

SP033

Chassis cromado - cinza.



Assento auto grupo 0+ Easymaxi ELxE opcional com chassis cromado - cinza. Fácil adaptação ao chassis e ao automóvel.



Cadeira Via+ com o assento reversível **IP** e a capota extensível incluída. Chassis cromado - cinza.

Via+ SP033 com chassis cromado - cinza.





SP034
Chassis cromado - preto.



SP952
Chassis cromado - cinza topo.

SP951
Chassis cromado - cinza topo.



Cadeira Via+ **SP953** com o assento reversível IP.
Chassis cromado - cinza topo.



Via+ SP953 com chassis cromado - cinza topo.



a

Pega ergonómica revestida em ecopele, regulável em altura e extraível*.

b

Sistema de fecho telescópico que facilita a abertura e fecho do chassis.

c

Sistema de bloqueio das rodas dianteiras giratórias ou fixas, sem necessidade de mexer nas mesmas.

d

Travão de ação simultânea nas rodas traseiras, fácil e cómodo de usar.

e

Rodas traseiras totalmente amovíveis e com rolamentos interiores que permitem manobrar o chassis sem esforço.

f

Sistema de suspensão traseira regulável. A posição mais suave adapta-se melhor ao recém-nascido e, à medida que o bebé cresce, pode ser regulada para facilitar a condução.

g

As rodas dianteiras com mono-braço são giratórias e dispõem de casquilhos auto-lubrificados e rolamentos para facilitar a condução.



h

Cesto de grande capacidade.

i

É fácil colocar e retirar a alcofa, o assento reversível e o assento Grupo 0+ com um só movimento e sem adaptadores.



Fecho simples e ultra compacto

O chassis permite ser fechado com o assento encaixado, sem necessidade de se baixar e mantém-se de pé uma vez fechado. Caso necessite de ainda mais espaço, pode fechar as duas peças em separado, ideal para o transporte no automóvel.



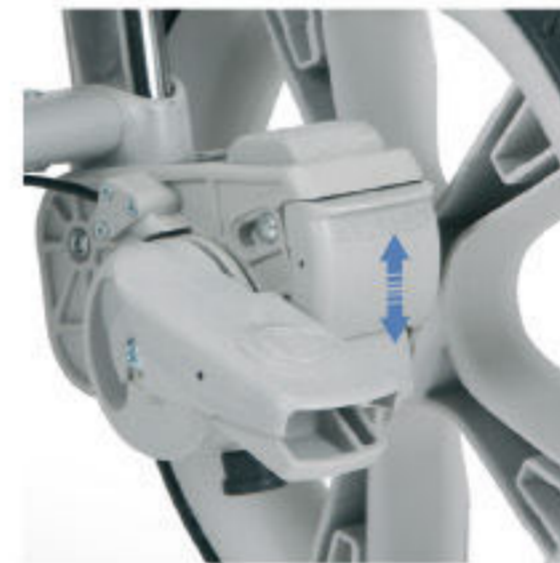
Pega extraível

A pega revestida em ecopele é regulável em altura e permite reduzir a profundidade do chassis para facilitar a entrada em espaços reduzidos. É também extraível para uma arrumação ainda mais compacta.



Fixação

Sistema Easylock de quatro pontos de apoio evita oscilações e vibrações que podem interferir no correto desenvolvimento do bebé e os seus dois pontos de fixação garantem maior facilidade de encaixe com um simples "click".



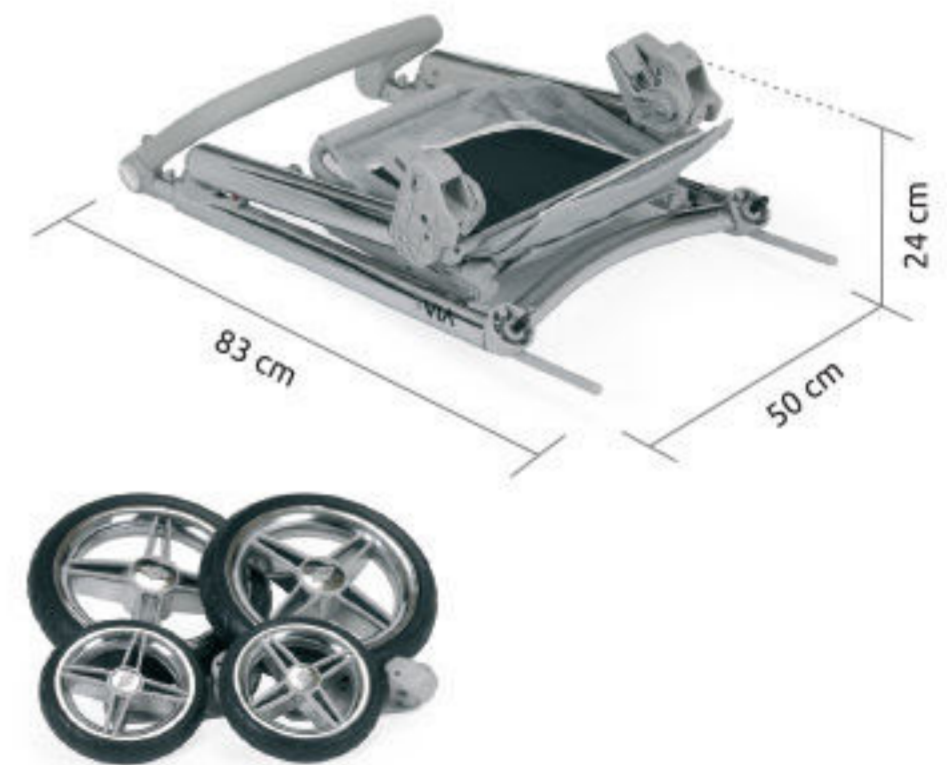
Conforto

Sistema de suspensão traseira regulável em duas posições para garantir um maior conforto ao bebé.

Dimensões

(cm)	Aberto	Fechado
Largura	60	60
Altura	97	83
Profund.	98	30

Peso aprox. com cesto: 8.8 kg



Todas as suas rodas são facilmente amovíveis.

O conjunto **Via Cross** inclui:

- chassis
- alfofa **T-Bob LA3**
- assento reversível **IP** com capota extra

O assento auto grupo 0+ opcional está disponível para criar um sistema de transporte completo.

A alfofa está homologada para ser utilizada no automóvel com o kit de segurança SN-LA3 opcional.



Magic collection é confeccionada com tecidos de alta qualidade, dotados de um tratamento especial anti-manchas*.



Assento homologado para utilização desde o nascimento do bebé, graças à sua **posição totalmente horizontal**.



Chassis com fecho telescópico reduzido com um 'look clean'.

NM042

Chassis anodizado - cinza topo.



Assento auto grupo 0+ Easymaxi ELxE opcional com chassis anodizado - cinza. Fácil adaptação ao chassis e ao automóvel.



O assento **IP** é reversível para que o bebé possa passear virado para os pais ou para a frente. Chassis anodizado - cinza topo.

Via Cross **NM042** com chassis anodizado - cinza topo.





NM043
Chassis cromado - branco.



O assento inclui uma capota extra extensível com índice de proteção solar UPF50+, equipada com uma janela em rede para maior ventilação.



Saco de inverno opcional **NM042**.



NM047
Chassis anodizado - preto. Disponível em cromado - preto.

Pormenor do assento IP reversível **NM047**.



Via Cross **NM043** com chassis cromado - branco.





a

Pega ergonómica revestida em ecopele, regulável em altura e extraível*.

b

Sistema de fecho telescópico que facilita a abertura e fecho do chassis.

c

Sistema de bloqueio das rodas dianteiras giratórias ou fixas, sem necessidade de mexer nas mesmas.

d

Travão de ação simultânea nas rodas traseiras, fácil e cómodo de usar.

e

Rodas traseiras totalmente amovíveis e com rolamentos interiores que permitem manobrar o chassis sem esforço.

f

Sistema de suspensão traseira regulável. A posição mais suave adapta-se melhor ao recém-nascido e, à medida que o bebé cresce, pode ser regulada para facilitar a condução.

g

As rodas dianteiras com mono-braço são giratórias e dispõem de casquilhos auto-lubrificados e rolamentos para facilitar a condução.



h

Cesto de grande capacidade com fecho para manter os objetos seguros.

i

É fácil colocar e retirar a alfofa, o assento reversível e o assento Grupo 0+ com um só movimento e sem adaptadores.



Fecho simples e ultra compacto

O chassis permite ser fechado com o assento encaixado, sem necessidade de se baixar e mantém-se de pé uma vez fechado. Caso necessite de ainda mais espaço, pode fechar as duas peças em separado, ideal para o transporte no automóvel.



Pega extraível

A pega revestida em ecopele é regulável em altura e permite reduzir a profundidade do chassis para facilitar a entrada em espaços reduzidos. É também extraível para uma arrumação ainda mais compacta.



Fixação

Sistema Easylock de quatro pontos de apoio evita oscilações e vibrações que podem interferir no correto desenvolvimento do bebé e os seus dois pontos de fixação garantem maior facilidade de encaixe com um simples "click".



Conforto

Sistema de suspensão traseira regulável em duas posições para garantir um maior conforto ao bebé.

Dimensões

(cm)	Aberto	Fechado
Largura	60	60
Altura	97	83
Profund.	98	30

Peso aprox. com cesto: 8.5 kg



Todas as suas rodas são facilmente amovíveis.

O conjunto **Stylo Class+** inclui:

- chassis
- alfofa **Maxibob LA3**
- assento reversível **BS** com capota extra

O assento auto grupo 0+ opcional está disponível para criar um sistema de transporte completo.

A alfofa está homologada para ser utilizada no automóvel com o kit de segurança SN-LA3 opcional.



Saco Carré opcional **SP954**.



Assento dobrável para facilitar o seu transporte e arrumação.



Pormenor da ecopele.

SP954

Chassis cromado - cinza topo.



Assento auto grupo 0+ Easymaxi ELxE opcional com chassis cromado - cinza topo. Fácil adaptação ao chassis e ao automóvel.



Cadeira Stylo Class+ com o assento reversível **BS** e a capota extensível incluída. Chassis cromado - cinza topo.

Stylo Class+ SP954 com chassis cromado - cinza topo.



Specials
collection



SP958
Chassis cromado - topo.



SP951
Chassis cromado - cinza topo.



SP952
Chassis cromado - cinza topo.

Classic
collection



S364
Chassis cromado - marinho.

O azul marinho com o contraste de uma faixa branca, faz desta combinação, uma peça clássica e intemporal.



Stylo Class+ **SP034** com chassis cromado - preto.



a

Pega ergonómica revestida em ecopéle e regulável em altura. Incorpora sistema de fecho e abertura com uma só mão.

b

Estrutura dobrável com fecho de dupla segurança.

c

Suspensão de molas muito suave para amortizar possíveis irregularidades no solo.

d

Travão de ação simultânea nas rodas traseiras, fácil e cómodo de usar.

e

Quatro rodas totalmente amovíveis com rolamentos interiores para uma condução mais suave.

f

Rodas dianteiras direcionáveis com rolamentos interiores que permitem uma condução sem esforço.

g

É fácil colocar e retirar a alcofa, o assento reversível e o assento Grupo 0+ com um só movimento e sem adaptadores.

h

Cesto de grande capacidade.

Suspensão

O chassis está equipado com um sistema de suspensão de molas, que cria um movimento tipo baloiço quando é pressionado e que oferece o máximo conforto ao bebê.



Pega

A pega revestida em ecopelle para além de ser regulável em altura, permite também reduzir a profundidade do chassis para facilitar a entrada em espaços reduzidos sem necessidade de o fechar.



Fixação

Sistema Easylock de quatro pontos de apoio evita oscilações e vibrações que podem interferir no correto desenvolvimento do bebê e os seus dois pontos de fixação garantem maior facilidade de encaixe com um simples "click".



Rodas direcionáveis

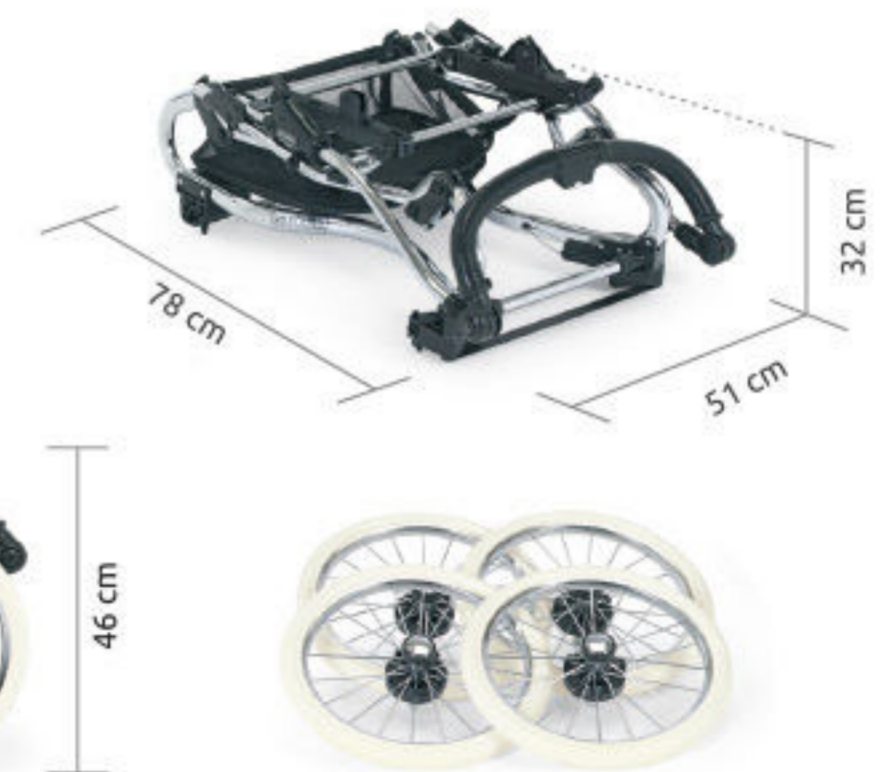
Para facilitar a condução, o chassis está equipado com rodas dianteiras direcionáveis, que podem ser fixas ou desbloqueadas pressionando simplesmente o pedal na parte traseira do chassis.



Dimensões

(cm)	Aberto	Fechado
Largura	59	59
Altura	104	46
Profund.	108	87

Peso aprox. com cesto: 11.0 kg



Todas as suas rodas são facilmente amovíveis.

Dupla é um chassis versátil e adaptável, pode ser utilizado como cadeira de dois lugares, gemelar ou individual. A utilização de dois assentos reversíveis e reclináveis até uma posição totalmente horizontal, é ideal para gémeos. A incorporação de uma alcofa opcional, permite obter o máximo conforto para o recém-nascido, enquanto a criança maior desfruta do cómodo assento. Quando o segundo assento não for necessário, a **Dupla** pode ser convertida numa cadeira de passeio individual, bastando para isso retirar o adaptador, tornando assim o chassis mais compacto.

A cadeira **Dupla** inclui:

- chassis
- adaptador para dois lugares
- dois assentos reversíveis **BS** com capota e cobrepés
- elevador High Up

Também disponível para a **Dupla**:

- alcofa **PLW** ultra leve
- assentos auto Easymaxi grupo 0+

KP051 chassis cromado - cinza topo.



Dupla representada na versão de gémeos, utilizando o elevador High Up incluído e os dois assentos reversíveis **BS** frente a frente, com os cobrepés incluídos.

KP056 chassis cromado - preto.



Dupla representada na versão de dois lugares, com os dois assentos reversíveis **BS** incluídos, virados para a frente.



Dupla pode ser convertida numa cadeira individual, retirando o adaptador incluído.

Dupla representada como cadeira individual, utilizando o elevador High Up incluído.



Dupla representada na versão de dois lugares, com dois assentos auto grupo0+ Easymaxi opcionais, colocados frente a frente.



Dupla representada na versão de dois lugares, com um assento reversível e uma alcofa **PLW** opcional.



Düpla representada na versão de gémeos, utilizando o elevador High Up incluído e os dois assentos reversíveis BS na cor KP056.



Apenas **105 cm** de profundidade, quando usado com dois assentos reversíveis colocados frente a frente e a pega virada para baixo, facilitando assim a entrada num elevador ou em espaços mais reduzidos.

i

O sistema Easylock permite colocar facilmente os assentos reversíveis, Grupo 0+ ou a alcofa, de um modo simples e sem adaptadores extra.

j

Cesto de grande capacidade.



a

Pega ergonómica revestida em ecopele, regulável em altura e extraível*.

b

Sistema de correção 'Rolling System' para facilitar a abertura e fecho do chassis.

c

Sistema de bloqueio de rodas dianteiras giratórias que permite manobrar o chassis sem esforço e sem ter de se baixar.

d

Adaptador amovível que converte facilmente o chassis de dois lugares em versão individual.

e

Travão de ação simultânea nas rodas traseiras, mais fácil e cómodo de usar.

f

Sistema de suspensão traseira regulável. A posição mais suave adapta-se melhor ao recém-nascido e, à medida que o bebé cresce, pode ser regulada para facilitar a condução.

g

Rodas traseiras totalmente amovíveis e com rolamentos interiores que permitem manobrar o chassis sem esforço.

h

As rodas dianteiras com mono-braço são giratórias e totalmente amovíveis. Dispõem de casquilhos auto-lubrificandos e rolamentos para facilitar a condução.



Adaptador amovível

Com este adaptador amovível o chassis Düpla pode ser facilmente convertido numa cadeira individual. É muito fácil de aplicar ou remover graças ao sistema de fixação Easylock.



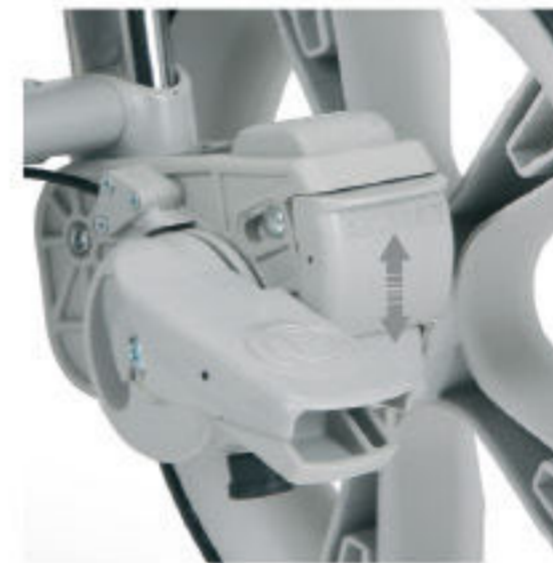
Adaptável

Converta a cadeira de dois lugares numa cadeira individual e de novo em cadeira de dois lugares, conforme as necessidades da sua família.



Fixação

Sistema Easylock de quatro pontos de apoio evita oscilações e vibrações que podem interferir no correto desenvolvimento do bebé e os seus dois pontos de fixação garantem maior facilidade de encaixe com um simples "click".



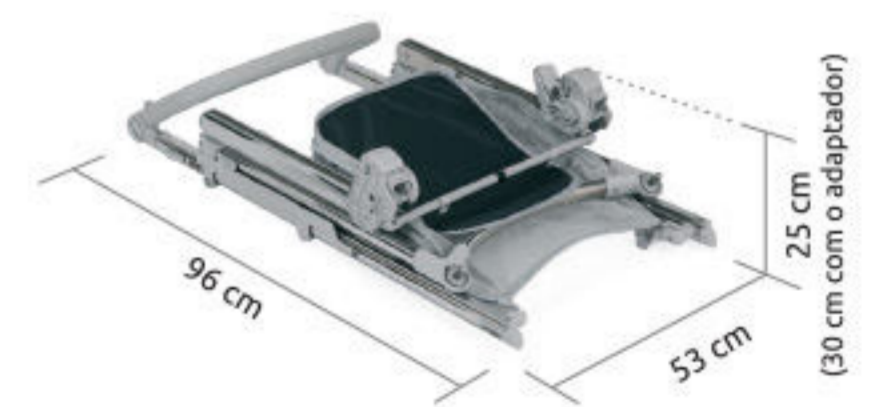
Conforto

Sistema de suspensão traseira regulável em duas posições para garantir um maior conforto aos bebés. A posição mais suave é usada quando os bebés são mais pequenos e leves, enquanto que a posição mais forte deve ser usada quando os bebés sejam mais crescidos e pesados, de forma a manter o mesmo nível de conforto.

Dimensões

(cm)	Aberto	Fechado
Largura	63	63
Altura	100	94
Profund.	118	39
	(com o adaptador)	

Peso aprox.: 8.9 kg (sem o adaptador amovível)
11.0 kg (com o adaptador)



Todas as suas rodas são facilmente amovíveis.

Spot+ é uma cadeira leve, válida para utilização desde o nascimento até aos 15 kg (homologação EN1888). Controlos de qualidade adicionais permitem a sua utilização por crianças até aos 20 kg, mais 3 kg de carga adicional. Esta cadeira dispõe de um sistema de fecho 'tipo guarda-chuva'.



Pega fechada para facilitar a condução com uma só mão.



O assento está homologado para utilização desde o nascimento do bebé com o encosto na **posição horizontal**. A capota é extensível, ajustável em altura e tem proteção solar UPF50+.



Fecho compacto 'tipo guarda-chuva', inclusive com a capota e o braço colocados.



A911
Chassis cromado - cinza topo.



A018
Chassis fumé - preto.



A011
Chassis fumé rosa - preto.

a



Pega ergonómica fechada facilita a condução com uma só mão.

b

Sistema de fecho de segurança em ambos os lados da estrutura para evitar o fecho inesperado do chassis.

c

Mecanismo de fecho automático para facilitar o transporte do chassis quando fechado.

d

Travão de ação simultânea nas rodas traseiras, fácil e cómodo de usar.

e

Sistema de suspensão traseira regulável.

f

Rodas traseiras totalmente amovíveis e com rolamentos que permitem manobrar o chassis sem esforço.

a

b

c

j

k

i

i

Assento extra-acolchoado e homologado para utilização desde o nascimento do bebé até 15 kg (homologação EN1888). Controlos de qualidade adicionais permitem a sua utilização até 20 kg mais 3 kg de carga adicional. O encosto é rebatível em 3 posições. Na posição horizontal dispõe de um sistema de segurança que impede que o encosto se eleve quando o recém-nascido está deitado.

j

O mecanismo de fecho patenteado evita que o bebé entale os dedos e se magoe.

k

Sistema de bloqueio das rodas dianteiras giratórias ou fixas, sem necessidade de mexer nas mesmas.

l

Pousa-pés regulável em duas posições.

g

m

Cesto de grande capacidade.

d

e

f

m

g

Rodas dianteiras amovíveis, giratórias e com suspensão. Equipadas com casquilhos auto-lubrificadas e rolamentos para facilitar a condução.

h

O braço dianteiro rígido é extraível e dispõe de um sistema de bloqueio patenteado que se move automaticamente para a posição correta quando se abre o chassis. A cadeira Spot+ permite ser fechada com o braço colocado.





Lavável

O acolchoado do assento garante o máximo conforto para o recém-nascido e é facilmente amovível para lavar.



Fecho de segurança

Fácil de fechar, dispõe de um sistema de segurança principal em ambos os lados da pega que devem ser acionados em simultâneo com o fecho secundário na parte inferior e antes de fechar o chassis. Ao abrir e depois de pressionar o fecho secundário com o pé, os fechos principais bloqueiam automaticamente.



Segurança

Dispõe de protetores nos ombros e entrepernas para proteger as articulações e a pélvis do bebé dos movimentos dos cintos. Cintos com 5 pontos de fixação para total segurança.



Conforto

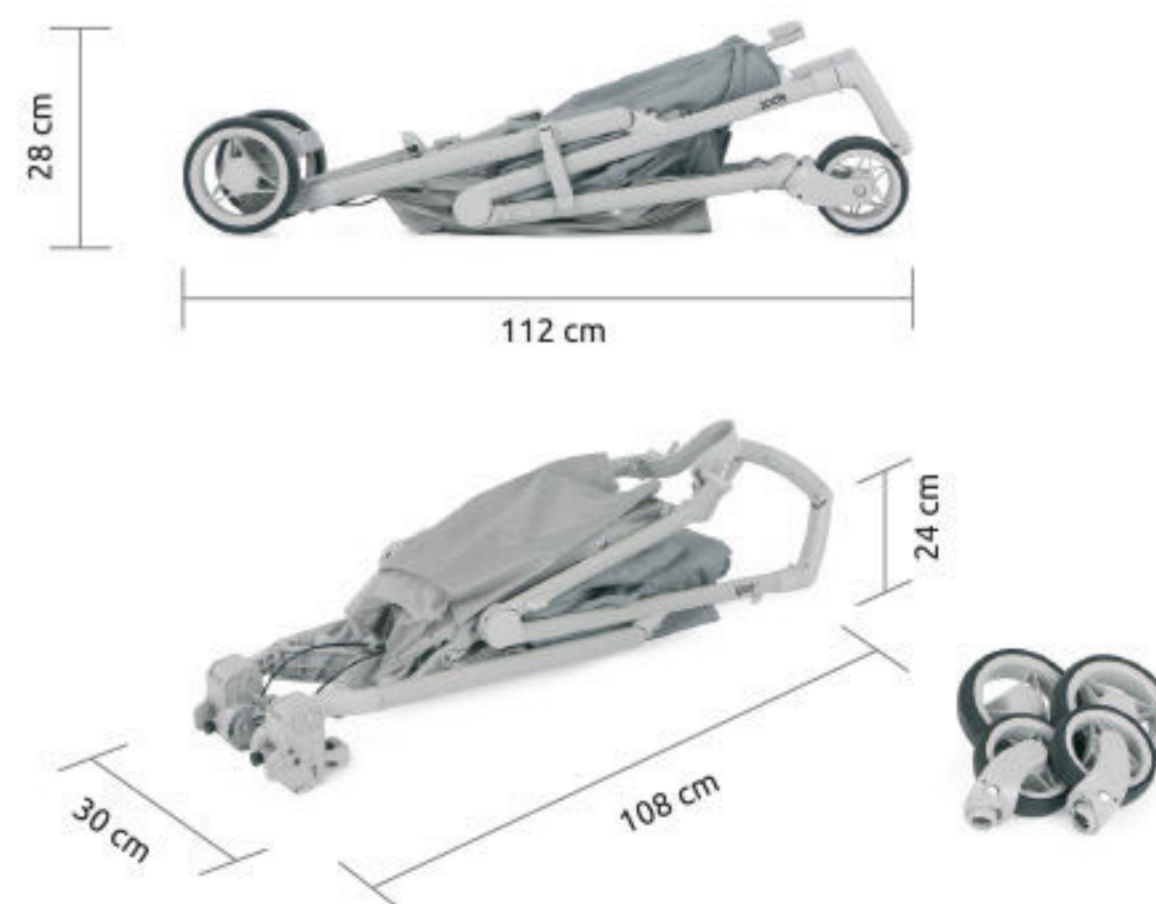
Sistema de suspensão traseira regulável em duas posições para garantir um maior conforto ao bebé.

A posição mais suave adapta-se melhor ao recém-nascido e, à medida que o bebé cresce, pode ser regulada para facilitar a condução.

Dimensões

(cm)	Aberto	Fechado
Largura	53	32
Altura	106	28
Profund.	82	112

Peso aprox com cesto. 8.9 kg



Todas as suas rodas são facilmente amovíveis.

O **V-Pack** inclui:

- chassis
- alcofa **W-Bob LA3**
- assento reversível **BS** com capota extra
- assento auto grupo 0+ Easymaxi Basic

A alcofa está homologada para ser utilizada no automóvel com o kit de segurança SN-LA3 opcional.



Saco Carré opcional **KP056**.



Pormenor do fecho telescópico com o novo acabamento Fumé Rosa.



A capota e a base da alcofa W-Bob LA3 estão equipadas com janela em rede para uma ventilação extra.

KP056

Chassis fumé rosa - preto.



Assento reversível **BS** com a capota extra incluída.



Assento auto grupo 0+ Easymaxi BASIC, incluído no V-Pack. Fácil adaptação ao chassis e ao automóvel.



Alcofa **W-Bob** com pega integrada na capota e interior de alcofa.

Trio

inclui cadeira, alcofa e Grupo 0+

V-Pack **KP056** com chassis fumé rosa - preto.





KP050
Chassis cromado - cinza topo.



KP051
Chassis cromado - cinza topo.

KP966
Chassis cromado - cinza topo.



KP053
Chassis fumé - cinza.

V-Pack **KP057** com chassis
fumé rosa - preto.





a

Pega ergonómica regulável em altura e extraível*.

b

Sistema de fecho telescópico que facilita a abertura e fecho do chassis.

c

Sistema de bloqueio das rodas dianteiras giratórias ou fixas, sem necessidade de mexer nas mesmas.

d

Travão de ação simultânea nas rodas traseiras, fácil e cómodo de usar.

e

Rodas traseiras totalmente amovíveis e com rolamentos interiores que permitem manobrar o chassis sem esforço.

f

Sistema de suspensão traseira regulável. A posição mais suave adapta-se melhor ao recém-nascido e, à medida que o bebé cresce, pode ser regulada para facilitar a condução.

g

As rodas dianteiras com mono-braço são giratórias e dispõem de casquilhos auto-lubrificados e rolamentos para facilitar a condução.



h

Cesto de grande capacidade.

i

É fácil colocar e retirar a alfofa, o assento reversível e o assento Grupo 0+ com um só movimento e sem adaptadores.



Fecho simples e ultra compacto

O chassis permite ser fechado com o assento encaixado, sem necessidade de se baixar e mantém-se de pé uma vez fechado. Caso necessite de ainda mais espaço, pode fechar as duas peças em separado, ideal para o transporte no automóvel.



Pega extraível

A pega é regulável em altura e permite reduzir a profundidade do chassis para facilitar a entrada em espaços reduzidos. É também extraível para uma arrumação ainda mais compacta.



Fixação

Sistema Easylock de quatro pontos de apoio evita oscilações e vibrações que podem interferir no correto desenvolvimento do bebé e os seus dois pontos de fixação garantem maior facilidade de encaixe com um simples "click".



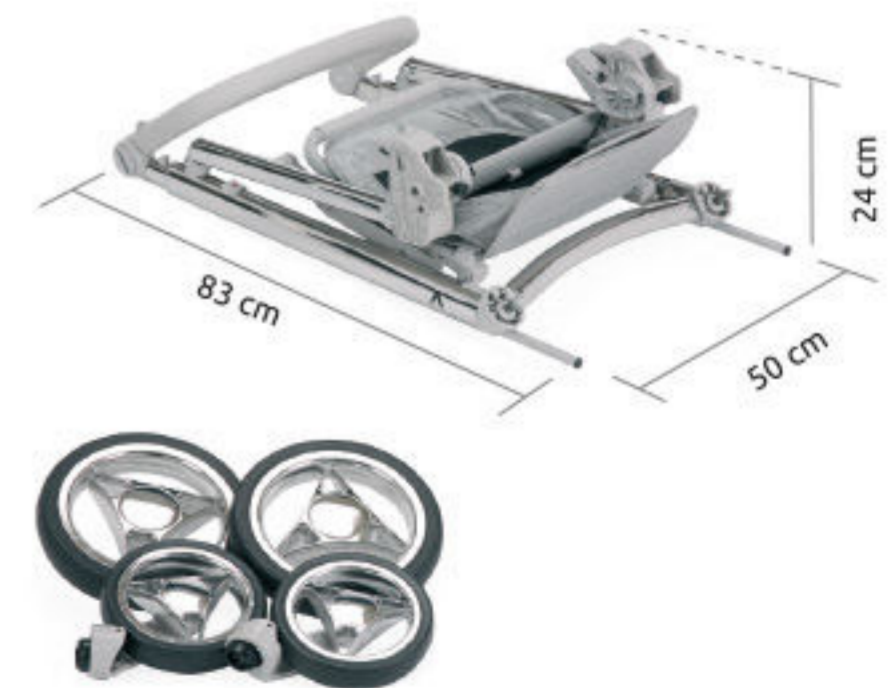
Conforto

Sistema de suspensão traseira regulável em duas posições para garantir um maior conforto ao bebé.

Dimensões

(cm)	Aberto	Fechado
Largura	60	60
Altura	97	83
Profund.	98	30

Peso aprox. com cesto: 8.3 kg



Todas as suas rodas são facilmente amovíveis.

O Pack Parkour inclui:

- chassis
- alcofa **PLW** ultra leve
- assento reversível **IPB** com capota extra
- assento auto grupo 0+ Easymaxi Basic

A alcofa fornecida com o Pack Parkour não pode ser utilizada no automóvel.



KM042
Chassis anodizado - cinza topo.



Magic collection é confeccionada com tecidos de alta qualidade, dotados de um tratamento especial anti-manchas*.

KM047
Chassis cromado - preto. Disponível em anodizado - preto.



Assento reversível **IPB** com a capota extra incluída.



Alcofa **PLW** com pega integrada na capota.



Assento auto grupo 0+ Easymaxi BASIC, incluído no Pack Parkour. Fácil adaptação ao chassis e ao automóvel.

Ultra Light

Trio

inclui cadeira, alcofa e Grupo 0+



Pack Parkour **KM043** com chassis fumé rosa - branco.



KP051
Chassis anodizado - cinza topo. Disponível em cromado - cinza topo.



O chassis com apenas **50 cm** de largura aberto, é perfeito para se movimentar pelos espaços mais estreitos.



A capota e a base da alfofa PLW estão equipadas com janela em rede para uma ventilação extra.



KP056
Chassis fumé rosa - preto.



Assento auto grupo 0+
Easymaxi Basic **KP053**.



Pack Parkour **KP053** com chassis fumé - cinza.

a

Pega ergonómica regulável em altura e extraível*.

b

Sistema de fecho telescópico que facilita a abertura e fecho do chassis.

c

Sistema de bloqueio das rodas dianteiras giratórias ou fixas, sem necessidade de mexer nas mesmas.

d

Travão de ação simultânea nas rodas traseiras, fácil e cómodo de usar.

e

Rodas traseiras totalmente amovíveis e com rolamentos interiores que permitem manobrar o chassis sem esforço.

f

Sistema de suspensão traseira para tornar os passeios do bebé mais agradáveis e confortáveis.

g

Rodas dianteiras giratórias que dispõem de casquilhos auto-lubrificados e rolamentos para facilitar a condução.

h

É fácil colocar e retirar a alfofa, o assento reversível e o assento Grupo 0+ com um só movimento e sem adaptadores.

i

Cesto de grande capacidade.





Fecho simples e ultra compacto

O chassis permite ser fechado com o assento encaixado, sem necessidade de se baixar e mantém-se de pé uma vez fechado. Caso necessite de ainda mais espaço, pode fechar as duas peças em separado, ideal para o transporte no automóvel.



Pega extraível

A pega é regulável em altura e permite reduzir a profundidade do chassis para facilitar a entrada em espaços reduzidos. É também extraível para uma arrumação ainda mais compacta.



Fixação

Sistema Easylock de quatro pontos de apoio evita oscilações e vibrações que podem interferir no correto desenvolvimento do bebé e os seus dois pontos de fixação garantem maior facilidade de encaixe com um simples "click".



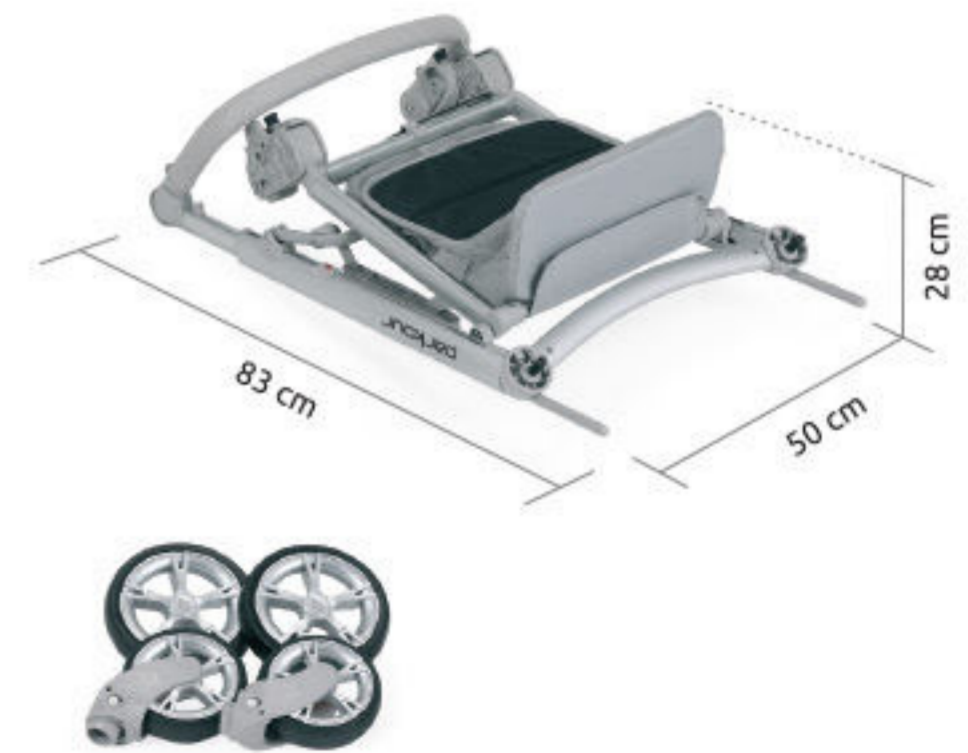
Estreito

Com apenas **50 cm** de largura, permite a máxima mobilidade sem esforço até nos espaços mais reduzidos e estreitos.

Dimensões

(cm)	Aberto	Fechado
Largura	50	50
Altura	97	83
Profund.	92	28

Peso aprox. com cesto: 7.3 kg



Todas as suas rodas são facilmente amovíveis.

O Pack **ip-op R XL / classic XL** inclui:

- chassis
- alcofa **Bob XL LA3**
- assento reversível **LF+**
- assento auto grupo 0+ **Easymaxi Basic**

A alcofa está homologada para ser utilizada no automóvel com o kit de segurança **SN-LA3** opcional.



A versão **XL** difere da **Classic XL** apenas no tipo de rodas, sendo que o modelo **Classic** está equipado com rodas de raios metálicos.



A capota tem uma viseira ampla que pode ser recolhida para o seu interior.



Alcofa confeccionada em ecopele com índice de proteção solar **UPF50+**.

KP007
Chassis cromado - cinza topo.



Alcofa **Bob XL** com pega integrada na capota. Representada na versão **ip-op R XL**.



Cadeira com o assento reversível **LF+** e a capota da alcofa. Representada na versão **ip-op R XL**.

Trio
inclui cadeira, alcofa e Grupo 0+

Assento auto grupo 0+ **Easymaxi BASIC**, incluído no Pack **ip-op R XL**. Fácil adaptação ao chassis e ao automóvel.



Pack Ip-Op R XL KP007 com chassis cromado - cinza topo.



KP003
Chassis fumé - topo.
Representada na versão Ip-Op R XL.



KP005
Chassis cromado - silver.
Representada na versão Ip-Op R XL.



KP006
Chassis cromado - marinho.
Representada na versão Ip-Op R XL.



KP008
Chassis cromado - cinza topo.
Representada na versão Ip-Op R XL.

PACK *ip-op*[®] XL / classic XL

Pack Ip-Op R XL **KP005** com chassis cromado - silver.





KP958
Chassis cromado - topo.
Representada na versão Ip-Op R classic XL.



KP523
Chassis cromado - cinza topo.
Representada na versão Ip-Op R classic XL.



KP521
Chassis cromado - cinza topo.
Representada na versão Ip-Op R classic XL.

Pormenor do assento LF+
reversível **KP521**.



PACK *ip-op*[®] XL / classic XL

Pack Ip-Op R classic XL **KP521** com chassis cromado - cinza topo.





a

Pega ergonómica regulável em altura e extraível*.

b

Sistema de correção 'Rolling System' para facilitar a abertura e fecho do chassis.

c

Sistema de bloqueio das rodas dianteiras giratórias ou fixas, sem necessidade de mexer nas mesmas.

d

Travão de ação simultânea nas rodas traseiras, fácil e cómodo de usar.

e

Rodas traseiras totalmente amovíveis e com rolamentos interiores que permitem manobrar o chassis sem esforço.

h

É fácil colocar e retirar a alcofa, o assento reversível e o assento Grupo 0+ com um só movimento e sem adaptadores.

i

Cesto de grande capacidade.

g

Rodas dianteiras giratórias que dispõem de casquilhos auto-lubrificados e rolamentos para facilitar a condução.

f

Sistema de suspensão traseira para tornar os passeios do bebé mais agradáveis e confortáveis.



versão Classic XL

O chassis fornecido na versão Pack Ip-Op R Classic XL está equipado com quatro elegantes rodas de raios. Rodas dianteiras giratórias com mono-braço.





Versão Classic XL

Fecho simples e ultra compacto

O chassis permite ser fechado com o assento encaixado, sem necessidade de se baixar e mantém-se de pé uma vez fechado. Caso necessite de ainda mais espaço, pode fechar as duas peças em separado, ideal para o transporte no automóvel.



Pega extraível

A pega é regulável em altura e permite reduzir a profundidade do chassis para facilitar a entrada em espaços reduzidos. É também extraível para uma arrumação ainda mais compacta.



Fixação

Sistema Easylock de quatro pontos de apoio evita oscilações e vibrações que podem interferir no correto desenvolvimento do bebé e os seus dois pontos de fixação garantem maior facilidade de encaixe com um simples "click".



Conforto

Sistema de suspensão traseira para garantir um maior conforto ao bebé. Travão de ação simultânea nas rodas traseiras, fácil e cómodo de usar.

Pack Ip-Op R XL Dimensões

(cm)	Aberto	Fechado
Largura	61	61
Altura	101	83
Profund.	96	36

Peso aprox. com cesto 8.2 kg



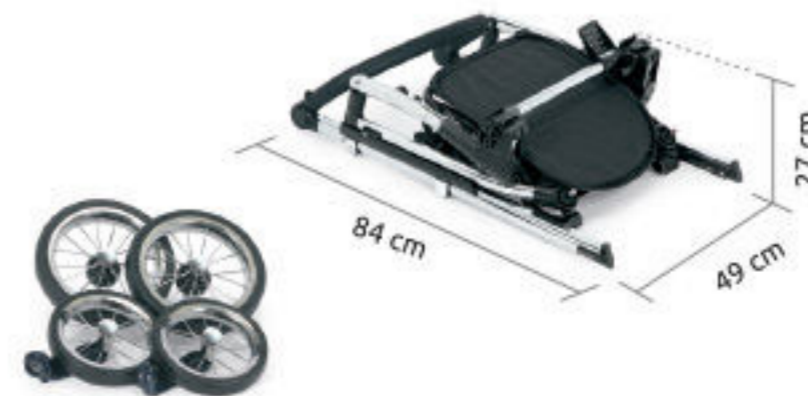
Todas as suas rodas são facilmente amovíveis.



Pack Ip-Op R classic XL Dimensões

(cm)	Aberto	Fechado
Largura	62	62
Altura	100	84
Profund.	98	34

Peso aprox. com cesto 9.3 kg



Todas as suas rodas são facilmente amovíveis.



O Pack M-City inclui:

- chassis
- alfofa **Light Minibob** ultra leve
- assento reversível **BS**
- assento auto grupo 0+ Easymaxi Basic

A alfofa fornecida com o Pack M-City não pode ser utilizada no automóvel.



Saco Carré opcional **KP006**.



Assento BS dobrável para facilitar o seu transporte e arrumação.



Com apenas **51 cm** de largura aberto, é perfeito para se movimentar pelos espaços mais estreitos.

KP006

Chassis cromado - marinho.



Alfofa **Light Minibob** com pega integrada na capota.



Trio

inclui cadeira, alfofa e Grupo 0+



Assento auto grupo 0+ Easymaxi BASIC, incluído no Pack M-City. Fácil adaptação ao chassis e ao automóvel.



Cadeira com o assento reversível **BS** e a capota da alfofa. Cesto incluído.



Pack M-City **KP006** com chassis cromado - marinho.



KP008
Chassis cromado - cinza topo.



KP005
Chassis cromado - silver.

KP003
Chassis fumé - topo.



KP007
Chassis cromado - cinza topo.

Pack M-City **KP008** com chassis cromado - cinza topo.





a

Pega ergonómica regulável em altura e extraível*.

b

Sistema de correção 'Rolling System' para facilitar a abertura e fecho do chassis.

c

Sistema de bloqueio das rodas dianteiras giratórias ou fixas, sem necessidade de mexer nas mesmas.

d

Travão de ação simultânea nas rodas traseiras, fácil e cómodo de usar.

e

Rodas traseiras totalmente amovíveis e com rolamentos interiores que permitem manobrar o chassis sem esforço.

f

Sistema de suspensão traseira para tornar os passeios do bebé mais agradáveis e confortáveis.

g

Rodas dianteiras giratórias que dispõem de casquilhos auto-lubrificados e rolamentos para facilitar a condução.

h

É fácil colocar e retirar a alcova, o assento reversível e o assento Grupo 0+ com um só movimento e sem adaptadores.

i

Cesto de grande capacidade.



Fecho simples e ultra compacto

O chassis permite ser fechado com o assento encaixado, sem necessidade de se baixar e mantém-se de pé uma vez fechado. Caso necessite de ainda mais espaço, pode fechar as duas peças em separado, ideal para o transporte no automóvel.



Pega extraível

A pega é regulável em altura e permite reduzir a profundidade do chassis para facilitar a entrada em espaços reduzidos. É também extraível para uma arrumação ainda mais compacta.



Fixação

Sistema Easylock de quatro pontos de apoio evita oscilações e vibrações que podem interferir no correto desenvolvimento do bebé e os seus dois pontos de fixação garantem maior facilidade de encaixe com um simples "click".



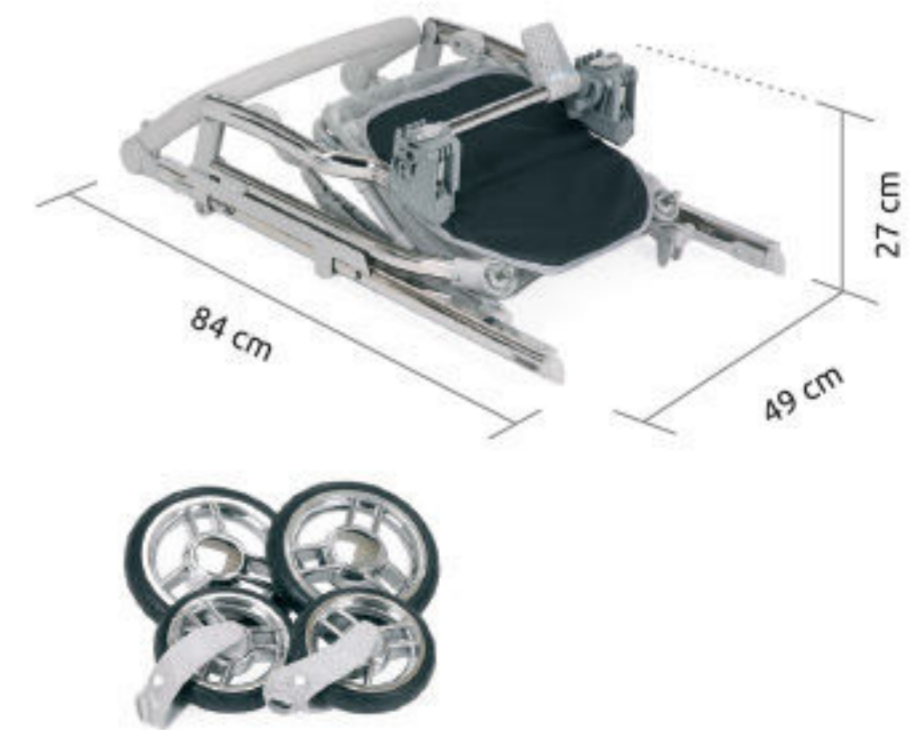
Estreito

Com apenas **51 cm** de largura, permite a máxima mobilidade sem esforço até nos espaços mais reduzidos e estreitos.

Dimensões

(cm)	Aberto	Fechado
Largura	51	51
Altura	98	83
Profund.	99	38

Peso aprox. com cesto: 7.6 kg



Todas as suas rodas são facilmente amovíveis.



Homologada de acordo com a norma R44/04 para utilização no automóvel com o kit de segurança opcional.

Peso aprox. 6.3 kg

T-Bob LA3

disponível com os chassis

- Via+
- Via Cross



Todas as alcofas Bébécar são confeccionadas em tecidos com índice de proteção solar UPF50+.



Homologada de acordo com a norma R44/04 para utilização no automóvel com o kit de segurança opcional.

Peso aprox. 6.6 kg (W-Bob LA3)
5.3 kg (W-Bob pluma) * Não pode ser utilizada no automóvel.

W-Bob LA3

disponível com o chassis

- V-Pack

W-Bob pluma*

disponível para a cadeira

V



A alcofa Light Minibob (LM) não pode ser utilizada no automóvel.

Peso aprox. 5.3 kg



Light Minibob

disponível com o chassis

- M-City





Pega integrada na capota



(todas as alcofas)



Viseira dobrável

Viseira adicional em rede apenas na alcofa W-Bob.



(T-Bob e W-Bob)



Avental extensível



(W-Bob e Light Minibob)



Janela em rede na base



(W-Bob)



Compacta para arrumação



(todas as alcofas)



Base baloiço



(todas as alcofas)



Janela em rede na capota



(T-Bob e W-Bob)



Capota rebatível



(todas as alcofas)



Fechos zip para facilitar o acesso



(T-Bob)



Encosto reclinável



(todas as alcofas)



Interior em algodão amovível e lavável



(todas as alcofas)



Base com ventilação regulável



(todas as alcofas)



Homologada de acordo com a norma R44/04 para utilização no automóvel com o kit de segurança opcional.

Peso aprox. 7.1 kg

Maxibob LA3
disponível com o chassis
■ Stylo Class+



Todas as alcofas Bébécar são confeccionadas em tecidos com índice de proteção solar **UPF50+**.



Homologada de acordo com a norma R44/04 para utilização no automóvel com o kit de segurança opcional.

Peso aprox. 6.6 kg

Bob XL LA3
disponível com os chassis
■ Ip-Op R XL
/classic XL



A alfofa Light Minibob (LM) não pode ser utilizada no automóvel.

Peso aprox. 5.3 kg



PLW
disponível com os chassis
■ Parkour
■ Dupla





Pega integrada na capota



(Bob XL e PLW)



Viseira dobrável



(Bob XL e PLW)



Capota rebatível



(Bob XL e PLW)



Compacta para arrumação



(todas as alcofas)



Base baloiço



(todas as alcofas)



Encosto reclinável



(todas as alcofas)



Capota rebatível



(Bob XL e PLW)



Pegas nos bolsos laterais



(Maxibob)



Compasso metálico



(Maxibob)



Janela em rede na capota e na base



(PLW)



Interior em algodão amovível e lavável



(todas as alcofas)



Compatível com o kit de segurança auto



(todos os modelos de alcofas excepto Light Minibob e PLW)

Assentos reversíveis

características técnicas

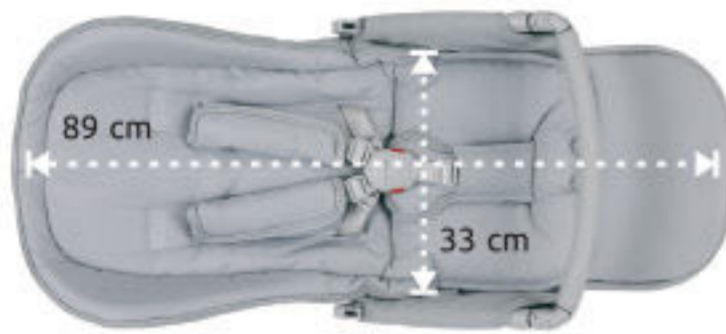
Todos os modelos estão homologados para utilização desde o nascimento do bebé e até aos 22kg. (de acordo com a Norma EN 1888-2:2018)

BÉBÉCAR
made in europe

assento reversível IP

disponível com os chassis

Via+ e Via Cross



O assento **IP** é fornecido com uma capota extensível com janela em rede. Pode ser reclinado numa **posição totalmente horizontal**.

Peso aprox. 3.8 kg



UPF 50+
Ultravioleta Protection Factor

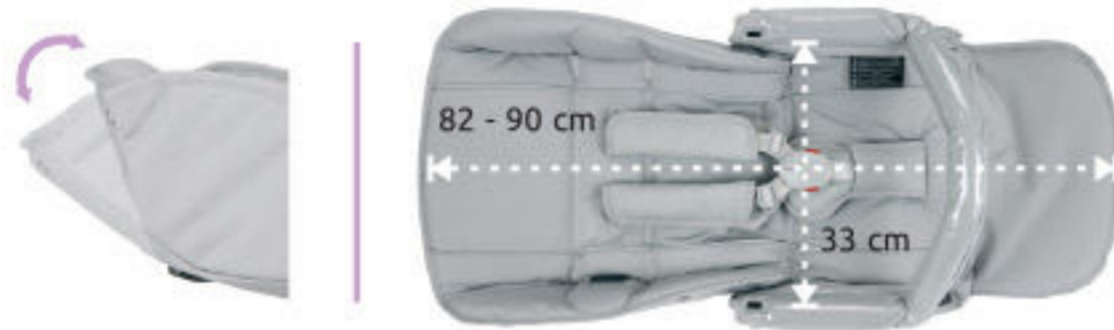
Todas as capotas dos assentos Bébécar são confeccionadas em tecidos com índice de proteção solar **UPF50+**.



assento reversível BS

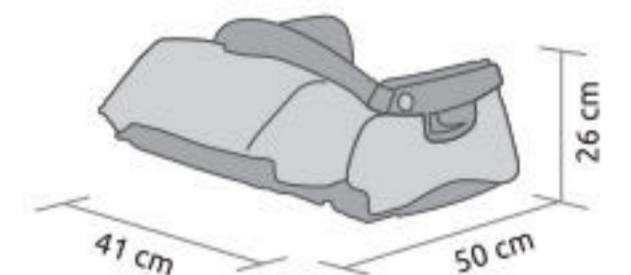
disponível com os chassis

Stylo Class+, Dupla, V-Pack e M-City



O assento **BS** é fornecido com uma capota extensível*. O apoio de cabeça é reclinável para oferecer um espaço mais amplo na **posição totalmente horizontal**.
*(excepto no Pack M-City)

Peso aprox. 3.8 kg



assento reversível LF+

disponível com os chassis

Ip-Op R XL e Ip-Op R classic XL



O assento **LF+** utiliza a capota da alcofa. O apoio de cabeça é reclinável para oferecer um espaço mais amplo na **posição totalmente horizontal**.

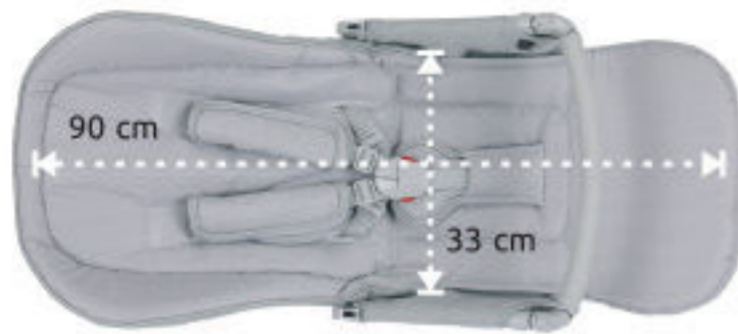
Peso aprox. 4.2 kg



assento reversível IPB

disponível com o chassis

Parkour



O assento IPB é fornecido com uma capota extensível. Pode ser reclinado numa **posição totalmente horizontal**.

Peso aprox. 3.7 kg



Reversível

O assento reversível permite aos pais manter o contato visual direto com o bebé, especialmente necessário nos seus primeiros meses de vida. À medida que o bebé cresce, o assento pode ser virado para a frente permitindo-lhe explorar tudo o que o rodeia.



Compacto

O chassis permite ser fechado com o assento encaixado, mantendo-se de pé. Caso necessite de mais espaço poderá colocar o assento virado para baixo no chassis fechado, ficando assim ainda mais compacto para uma fácil arrumação ou transporte no automóvel.



Regulável

Encosto reclinável numa **posição totalmente horizontal**, que permite ao bebé descansar numa superfície plana mais ampla, ajudando ao correto desenvolvimento da sua coluna vertebral. A capota ajusta-se ao encosto quando este está na posição horizontal e o pausa-pés tem regulação independente para se ajustar às várias etapas de crescimento do bebé.



Seguro

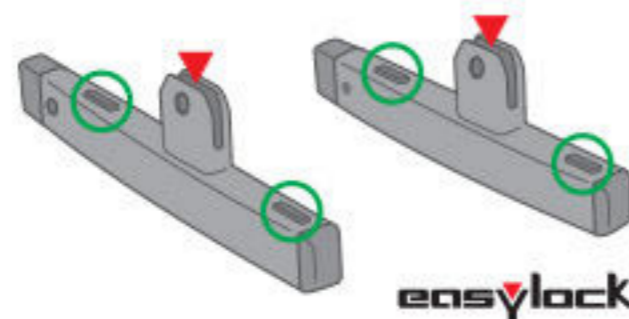
Cinto com cinco pontos de fixação para uma segurança total.

Os protetores de ombros e de entrepernas protegem as articulações e a pélvis do bebé do movimento dos cintos. Os cintos de ombros são facilmente reguláveis em altura.



Fixação

O sistema Easylock de quatro pontos de apoio evita oscilações e vibrações que podem interferir no correto desenvolvimento do bebé e os seus dois pontos de fixação garantem maior facilidade de encaixe com um simples "click".



● 4 Pontos de Apoio: Estabilidade Máxima.

▼ 2 Pontos de Fixação: Simplicidade Máxima.

easylock



Prático

O assento pode facilmente ser retirado do chassis graças ao sistema Easylock, bastando para isso pressionar os dois manipulados situados nos seus laterais.



SISTEMA DE SEGURANÇA SN-LA3

Sistema de segurança homologado (ECE R44/04) que permite a utilização das alcofas Bébécar **LA3** colocadas no banco traseiro do automóvel. Esta é a forma ideal de transportar o bebé deitado, numa posição totalmente horizontal, com total segurança e conforto, principalmente durante os trajetos longos.

Desenhado para utilização desde o nascimento do bebé até aos 9 kg aproximadamente.



Pormenor do sistema de fixação dos cintos do automóvel.



i-Size

assento auto



Side impact protection system (SPP).



BébéWatch

Compatível com a almofada BébéWatch (mais informações na página 80)

Easymaxi XL-i representado com a Easymaxi Base Isofix RX-i (i-Size) opcional.



easymaxi XL-i* desde 40 até 80 cm (≤13 kg) i-Size

O assento auto Easymaxi XL-i **cumpr**e com a norma i-Size e foi desenhado com o sistema "Side Impact" que garante uma ótica proteção em caso de impacto lateral. Está equipado com um novo sistema de regulação que permite **reclinar o encosto do assento para uma posição mais horizontal**, na qual o recém-nascido poderá dormir confortavelmente deitado.

Easymaxi XL-i pode ser facilmente adaptado ao automóvel através dos **cintos de segurança normalizados** ou utilizando uma base adicional Easymaxi **Base Isofix RX-i** (opcional). O seu revestimento acolchoado oferece um conforto supremo ao bebé e pode ser extraído para lavar. Está disponível, apenas por encomenda, nas cores **Magic** e **Specials** e pode ser adaptado a qualquer um dos chassis Bébécar sem necessidade de adaptadores.

Mais informação sobre as versões do assento auto Easymaxi nas páginas 64 a 67.



NUNCA utilize o assento auto num banco do automóvel com o "airbag" ativado.



Pega para facilitar o transporte e janela em rede para ventilação.

Reclinável
100° / 158°



Easymaxi XL-i permite **reclinar o encosto** para uma **posição mais horizontal**, na qual o recém-nascido fica confortavelmente **deitado**.

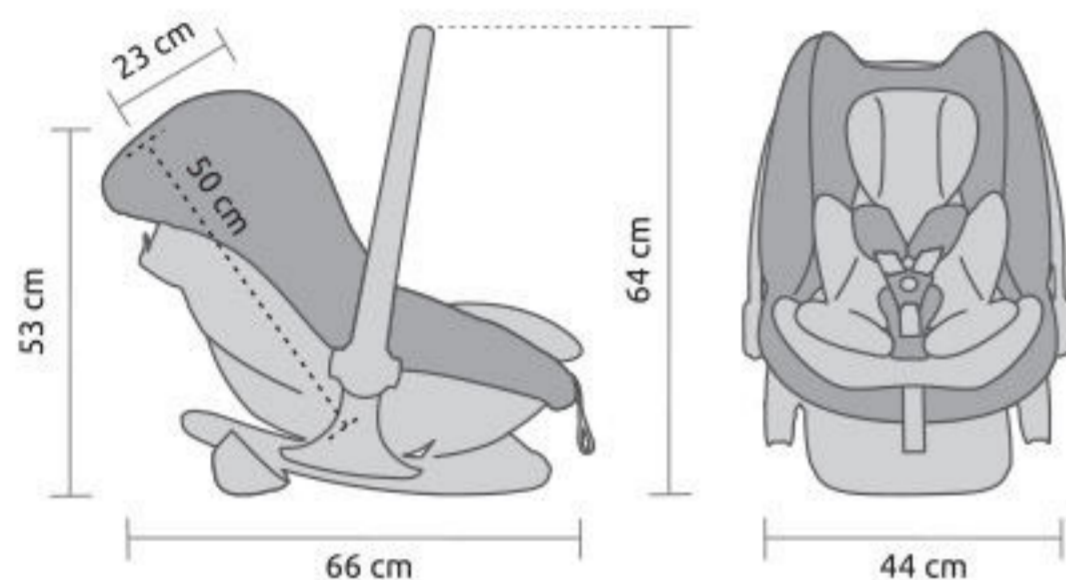
Pat. Pending

* disponível a partir de Janeiro 2021

segurança auto

XL-i* desde 40 até 80 cm (≤13 kg)
disponível apenas por encomenda nas cores Magic e Specials

A versão Easymaxi **XL-i** cumpre com a norma **i-Size** e está equipado com uma pega rebatível para que possa aceder facilmente ao bebé. Incorpora cintos ajustáveis com três pontos de fixação para garantir um perfeito ajuste ao bebé e a sua máxima segurança. Assento um pouco mais amplo e apoio de cabeça mais alto (quando comparado com os modelos **LF**, **ELxE** e **Basic**) e com janela em rede na capota para maior ventilação. Easymaxi **XL-i** oferece um conforto e segurança supremos ao bebé, incorporando um revestimento extra-acolchoado, amovível e lavável.



Peso aprox. 5.7 kg



Todas as versões Easymaxi incorporam:



Capota ajustável e amovível confeccionada em tecido com índice de proteção solar **UPF50+**.



Sistema de proteção "Side Impact" nos seus amplos laterais para garantir uma ótima proteção em caso de impacto lateral.



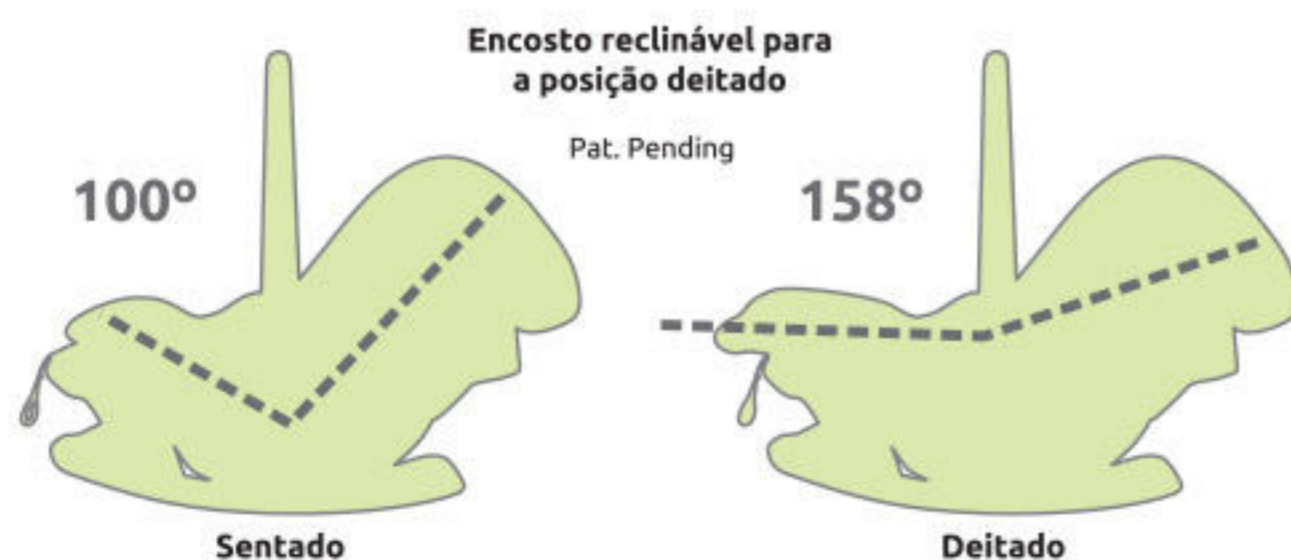
Reclinável

Easymaxi **XL-i** está equipado com um novo sistema que permite **reclinar o encosto do assento da posição sentado para deitado**. Para deitar basta puxar o revestimento do assento para fora até que este encaixe na posição. Para voltar à posição sentado, puxa-se o revestimento para fora e levanta-se ligeiramente fazendo o mesmo deslizar para a posição original.



Regulável

A versão **XL-i** está equipada com um sistema de regulação de altura dos cintos de segurança, sem necessidade de os desmontar.



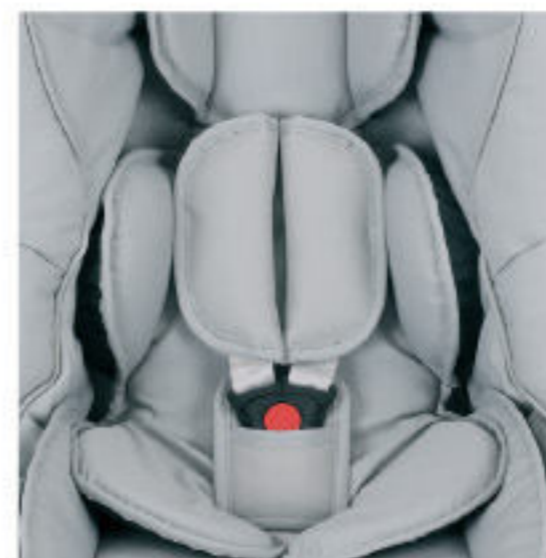
Ventilação

O assento Easymaxi **XL-i** tem uma janela exclusiva em rede para melhor ventilação.



Adaptável

O revestimento extra acolchoado proporciona o máximo conforto ao bebé e pode ser removido para lavar. A versão **XL-I** está equipada com um redutor extra (amovível) para uma adaptação perfeita ao recém-nascido.



Segurança

Cintos de segurança ajustáveis com 3 pontos de fixação. Dispõe de protetores nos ombros e entrepernas para proteger as articulações e a pélvis do bebé do movimento dos cintos.

Compatível com a almofada **BébéWatch** (mais informações na página 80)



Facilidade

A pega facilita o transporte e permite levar o bebé comodamente a qualquer lugar. É rebatível para que se possa aceder comodamente ao bebé.



Conforto

Permite aceder comodamente ao bebé sem necessidade de libertar o cinto do automóvel, uma vez que este passa pela parte inferior do assento auto.

Quando se utiliza no automóvel com o cinto de segurança, a base deve estar na posição fixa.



Baloço

A base do assento é ajustável em duas posições*. Pode usar a posição de baloiço para embalar o bebé ou a posição fixa para o alimentar.

*Quando usado no carro, a base do Easymaxi deve ser colocada na posição fixa.



Base opcional

O assento auto Easymaxi pode ser fixo diretamente ao veículo com o cinto de segurança. No entanto, para ajudar no dia-a-dia, a Bébécar desenvolveu a **EasymaxiBase**, disponível em três versões, que se podem manter fixas no automóvel, facilitando ainda mais a instalação do assento auto no veículo.

Mais informação nas páginas 70-71.



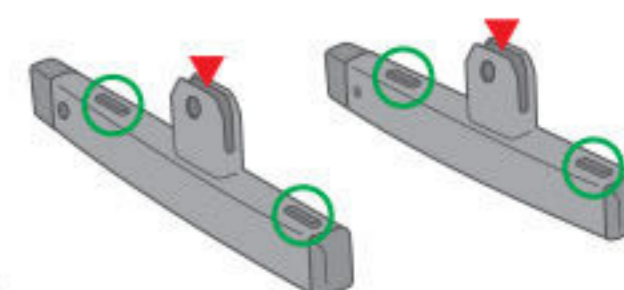
Prático

Os assentos Easymaxi fixam-se facilmente aos chassis Bébécar sem qualquer adaptador. Para retirar o assento auto do chassis basta pressionar o manípulo situado na parte traseira da sua base.



Fixação

O sistema Easylock de quatro pontos de apoio evita oscilações e vibrações que podem interferir no correto desenvolvimento do bebé e os seus dois pontos de fixação garantem a facilidade do encaixe com um simples "click".

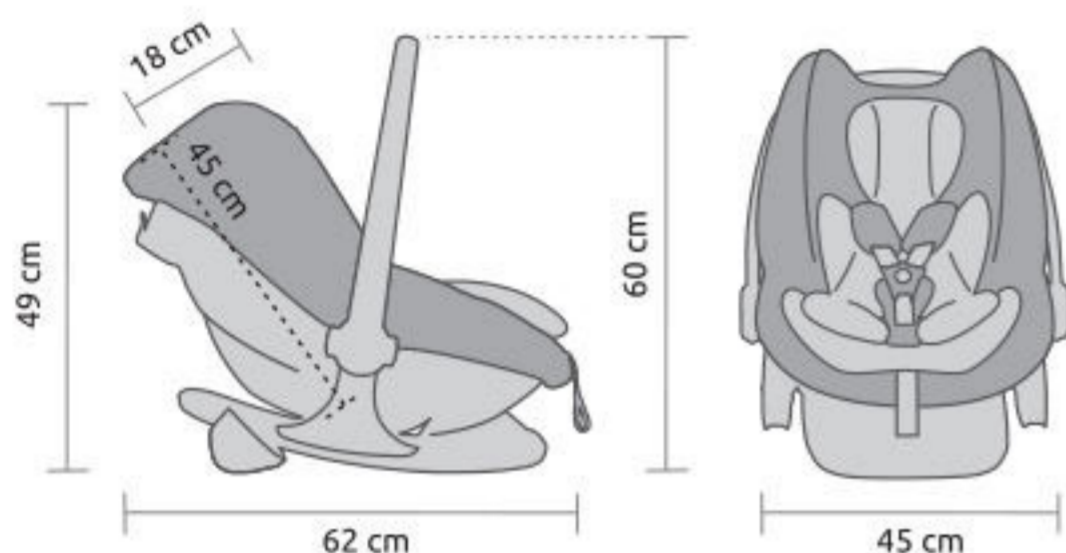


- 4 Pontos de Apoio: Estabilidade Máxima.
- ▼ 2 Pontos de Fixação: Simplicidade Máxima.

LF Grupo 0+ (0-13 kg)

disponível em todas as cores Magic, Specials e Classic

O assento Easymaxi **LF** está equipado com uma pega rebatível para que possa aceder facilmente ao bebé. A versão **LF** está também equipada com o novo sistema de regulação que permite **reclinar o encosto para a posição deitado**. Incorpora cintos ajustáveis com três pontos de fixação para garantir um perfeito ajuste ao bebé e a sua máxima segurança. Revestimento extra-acolchoado e amovível para facilidade de lavagem.



Peso aprox. 5,2 kg



Todas as versões Easymaxi incorporam:



Capota ajustável e amovível confeccionada em tecido com índice de proteção solar **UPF50+**.



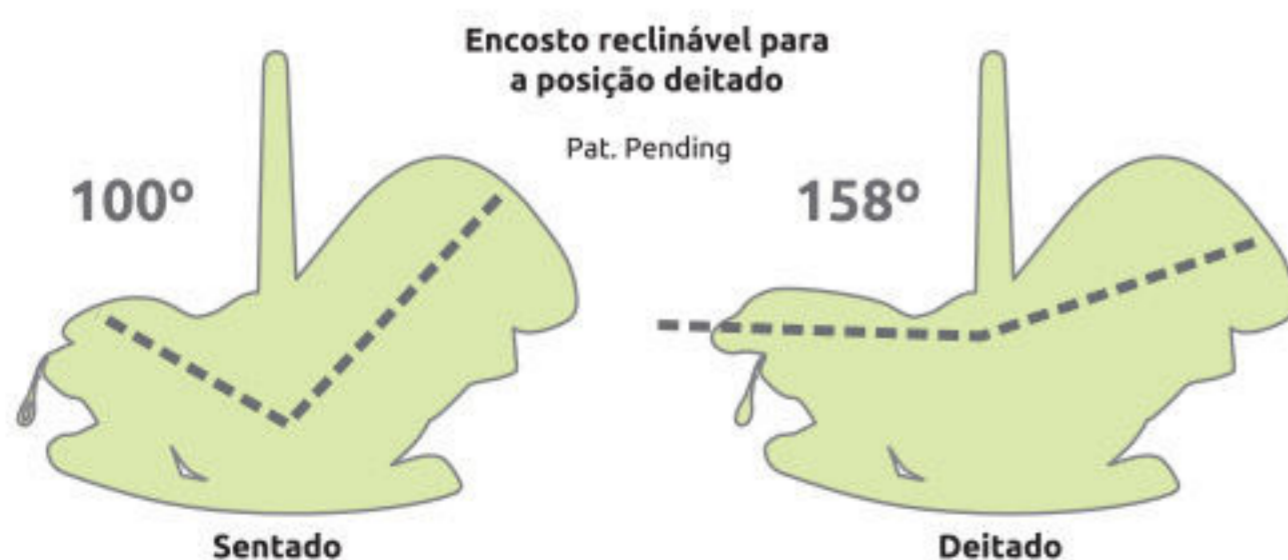
Reclinável

Easymaxi **XL-i** está equipado com um novo sistema que permite **reclinar o encosto do assento da posição sentado para deitado**. Para deitar basta puxar o revestimento do assento para fora até que este encaixe na posição. Para voltar à posição sentado, puxa-se o revestimento para fora e levanta-se ligeiramente fazendo o mesmo deslizar para a posição original.



Espaço

Os assentos auto têm um compartimento na parte traseira onde se podem guardar pequenos objectos.



Versátil

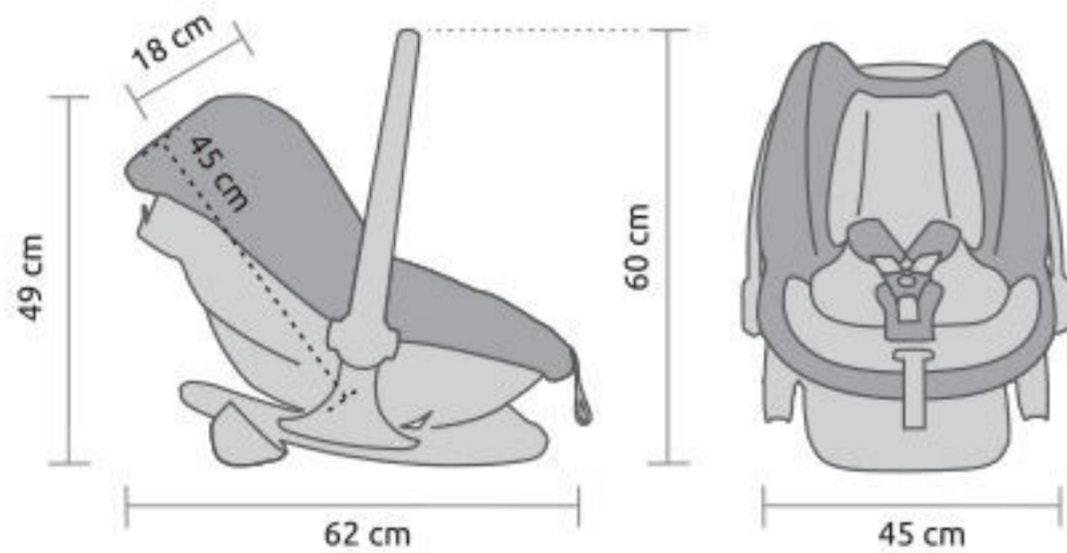
O assentos auto Easymaxi podem ser afixados diretamente ao veículo com o cinto de segurança ou pode escolher uma base opcional **EasymaxiBase** para facilitar a sua utilização no automóvel.

Mais informação nas páginas 70-71.

ELxÉ Grupo 0+ (0-13 kg)

disponível em todas as cores Magic, Specials e Classic*
* exceto nas cores exclusivas dos Packs

O assento auto Easymaxi **ELxÉ** mantém todas as características de segurança da versão **LF**, sendo que a única diferença é não incorporar o sistema de regulação do encosto. No entanto, esta versão continua a oferecer um conforto e segurança excepcionais e conta com um revestimento extra-acolchoado, amovível e lavável.



Peso aprox. 4.8 kg



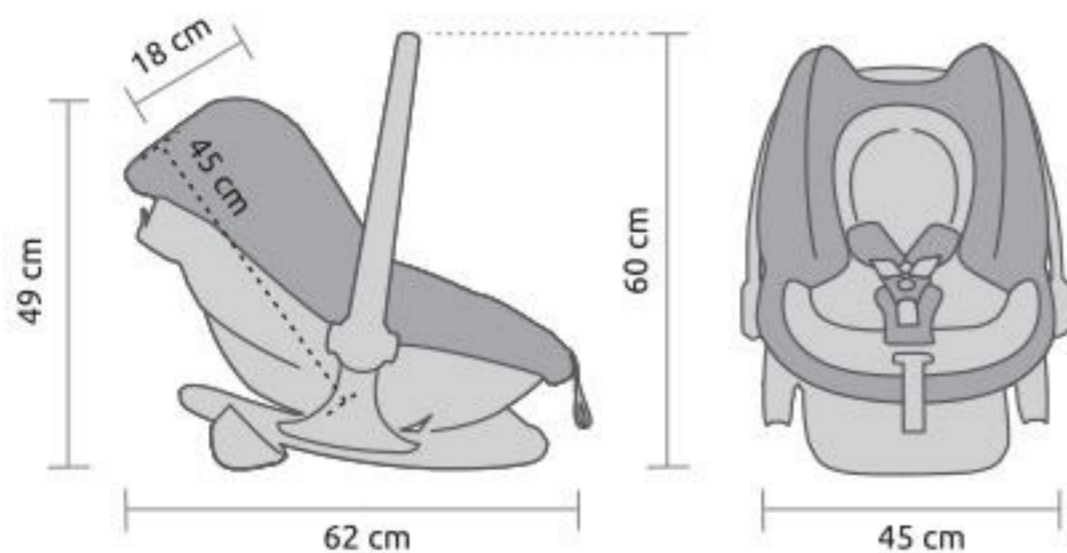
Sistema de proteção "Side Impact" nos seus amplos laterais para garantir uma ótima proteção em caso de impacto lateral.



Basic Grupo 0+ (0-13 kg)

incluído nos Packs

O assento auto Easymaxi **Basic** mantém todas as características de segurança da versão **ELxÉ**, mas com um design mais simples e um revestimento um pouco menos acolchoado, sendo amovível e lavável. Oferece um valor excepcional sem comprometer na segurança. Tal como nas restantes versões, a base é regulável em duas posições.



Peso aprox. 4.5 kg



Todos os modelos são compatíveis com a almofada **BébéWatch** (mais informações na página 80)



easymaxi XL-i* / LF / ELxE

disponível em todas as cores
Specials, Magic e Classic

* a versão XL-i está disponível apenas
por encomenda nas cores Magic e Specials.

Os assentos Easymaxi **XL-i**, **LF** e **ELxE**
foram cuidadosamente desenhados
para proporcionar viagens seguras e
confortáveis e oferecem uma proteção
excecional em caso de acidente.
Os três modelos incorporam redutor e
revestimento extra-acolchoados.



SP958



SP951



SP952



SP953



SP954



SP033



SP034



NM042



NM043



NM047



S364



Capota confeccionada em tecido com índice de proteção solar **UPF50+**.

cores disponíveis assento auto Grupo 0+

easymaxi Basic

incluído nos Packs

O assento Easymaxi **Basic** mantém todas as características de segurança da versão **ELxE**, mas com um design mais simples e um revestimento um pouco menos acolchoado. Oferece um valor excepcional sem comprometer na segurança.



KP523



KP050



KP051



KP053



KP056



KP057



KP966



KP003



KP005



KP006



KP007



KP008



KM042



KM043



KM047



KP958



KP521

ISOFIX RX-i

*Pat. Pending



Instala-se com o Isofix

Equipada com uma barra anti-retrocesso e um pé de apoio com altura regulável, que pode ser recolhido para facilitar a arrumação. A secção traseira da base é regulável em altura para garantir que o assento auto é utilizado numa posição nivelada. Homologação **i-Size**.



Secção traseira regulável



A secção traseira é regulável em altura para nivelar a posição do assento auto (apenas nas versões **Isofix RX-i** e **RX**).



Pormenor do pé de apoio com altura regulável (apenas nas versões **Isofix RX-i** e **RX**).

Barra anti-retrocesso para maior segurança.



Sistema Easylock para uma fixação fácil e segura.

Versão Isofix **RX-i** (i-Size) com o pé de apoio recolhido.

A base **Isofix RX-i** (i-Size) é compatível apenas com o assento auto grupo 0+ **Easymaxi XL-i** (i-Size).



NUNCA utilize o assento auto num banco do automóvel com o "airbag" ativado.

Os assentos auto Easymaxi não necessitam de uma base para serem fixos ao veículo. No entanto, a Bébécar desenvolveu uma base (com três versões) que pode manter-se fixa no automóvel, facilitando ainda mais a instalação do assento auto no veículo.

EasymaxiBase

ISOFIX RX

*Pat. Pending



Instala-se com o Isofix ou os cintos do automóvel

Equipada com uma barra anti-retrocesso e um pé de apoio com altura regulável, que pode ser recolhido para facilitar a arrumação. A secção traseira da base é regulável em altura para garantir que o assento auto é utilizado numa posição nivelada.

As bases Isofix RX e Standard são compatíveis apenas com os assentos auto grupo 0+ Easymaxi LF, ELxE e Basic.



STANDARD



Instala-se com os cintos do automóvel



Spinner

assento auto i-Size, disponível em 2 cores (preto e cinza)



BÉBÉCAR
made in europe

Compatível com a almofada BébéWatch
(mais informações na página 80)



Assento rotativo a 360° para ajudar a colocar ou a retirar o bebé.



Assento reclinável em quatro posições.



Com o assento auto Spinner, o bebé pode viajar no sentido contrário à marcha do veículo até aos 105 cm de altura. Opcionalmente, o assento permite ser utilizado no sentido de marcha do veículo quando a criança tiver 75 cm de altura e até aos 105 cm. No entanto, a Bébécar recomenda que a utilização desta segunda posição seja atrasada tanto quanto possível.

Spinner representado na cor **Cinza**.

Cabeceiro regulável para crianças até 105 cm de altura.

Revestimento amovível e lavável.

Sistema de fixação Isofix regulável em duas posições.

Basta pressionar o botão para que a cadeira possa girar facilmente para a esquerda ou para a direita.



Certificação Alemã

Instala-se com o Isofix

O assento Spinner instala-se no automóvel através do sistema de fixação Isofix. O pé de apoio pode ser recolhido para facilitar a arrumação.



Fácil acesso ao sistema de rotação, acionado pressionando um botão.



Pé de apoio regulável em altura.



O sistema de fixação Isofix telescópico é acionado pressionando um botão lateral.



NUNCA utilize o assento auto num banco do automóvel com o "airbag" ativado.



Side impact protection system (SPP).

Spinner representado na cor **Preto**.

BEBÉCAR
i-Size
Universal
ISOFIX
40 to 105 cm
≤18 kg
E1
020029
Reguladora Nº 120/02

SPINNER i-Size desde 40 até 105 cm (≤18 kg)

Sentido contrário à marcha do veículo (40-105 cm) /
Opcionalmente, no sentido de marcha do veículo (75-105 cm)

O assento auto **Spinner** é rotativo a 360° e muito versátil, uma vez que permite um fácil acesso para a colocação e a remoção do bebé.
Foi desenhado para utilização desde o nascimento do bebé até aos 4 anos aproximadamente (40 cm - 105 cm de altura, ou cerca de 18 kg).
O **Spinner** permite ser reclinado em quatro posições para manter o bebé confortável e o cabeceiro com **proteção lateral adicional** oferece um excelente desempenho em caso de impacto.

NUNCA conduza com o assento auto virado para os lados.



Rotação de 360° para aceder facilmente ao bebé por qualquer uma das portas do automóvel.





A911



A018



A011

Compatível com o sistema Isofix

O assento auto **Multibobfix** pode ser utilizado em todos os automóveis com ou sem sistema de fixação ISOFIX. O assento auto fixa-se com o cinto universal standard do automóvel, contudo, a sua base pode também ser fixa aos pontos de fixação do ISOFIX se o automóvel estiver equipado com este sistema.



O sistema de fixação compatível com o Isofix é regulável em profundidade e basculante nas suas extremidades para facilitar o ajuste.



Base regulável em profundidade.



A regulação da base permite a inclinação do encosto para que a criança viaje numa posição mais relaxada.

IMPORTANTE: estas duas características apenas devem utilizadas quando o **sistema Isofix** está disponível.



multibob[®] fix (SPP)

grupo **2-3** (15-36 kg) *Patented

O assento auto-elevador **Multibobfix** foi especialmente desenhado para que a criança viaje com a máxima segurança desde os 15 até aos 36 kg e incorpora um sistema exclusivo (MGS - Multi Grow System) para se adaptar perfeitamente ao seu crescimento. **O encosto e a base são reguláveis para se adaptarem à altura da criança, adquirindo a posição mais segura no automóvel.**

O cabeceiro acolchoado proporciona um excelente apoio e boa proteção em caso de impacto lateral e pode ser ajustado verticalmente, mesmo quando a criança está sentada. Possui aberturas laterais em rede para melhor ventilação e o revestimento acolchoado é amovível e lavável.

Sistema de regulação patenteado.



O encosto desloca-se automaticamente durante a regulação do cabeceiro e a base é regulável em profundidade.



Saco Carré*

O saco Carré tem dois bolsos exteriores e um grande bolso interior em rede.

* Disponível em todas as cores.



SP033
também disponível na versão Mochila



SP034
também disponível na versão Mochila



SP951
também disponível na versão Mochila



SP952
também disponível na versão Mochila



SP953
também disponível na versão Mochila



SP954
também disponível na versão Mochila



SP/KP958



KP003



KP005



KP006



KP007



KP008



KP521



KP523



KP966



KP050



KP051



KP053



KP056



KP057



NM/KM042
também disponível na versão Mochila



NM/KM043
também disponível na versão Mochila



NM/KM047
também disponível na versão Mochila



S364

Mochila*

A Mochila tem três bolsos exteriores e um grande bolso interior acolchoado.
* Disponível apenas nas cores Magic e Specials.
** (exceto nas cores exclusivas dos Packs).



SP952
(exemplo da coleção Specials)



NM047
(exemplo da coleção Magic)

saco SPE*

O saco SPE tem quatro bolsos exteriores e dois grandes bolsos interiores em rede.
* Disponível nas cores Specials (exceto cores dos Packs).



SP033



SP034



SP951



SP952



SP953



SP954

Sombrinhas

As sombrinhas Bébécár são fabricadas em tecidos com **UPF50+** para proporcionar uma excelente proteção solar ao bebé. Possuem uma estrutura flexível e regulável permitindo maximizar a sua proteção. Fácil adaptação ao chassis.

Acessórios



T-B67 para as cores
KP056, SP034



T-803 para a cor
SP953



T-B01 para a cor
SP954



T-B06 para as cores
SP951, SP952, KP966, KP521,
KP523, KP050



T-770 para as cores
SP958, KP958, KP053



T-E04 para as cores
KP005, NM047, KM047



T-E79 para as cores
KP057, KP008



T-D38 para a cor
KP003



T-012 para a cor
KP006



T-507 para a cor
S364



T-E78 para as cores
NM042, KM042, SP033,
KP007, KP051, NM043, KM043



T-D21
alternativa para todas as cores

Fabricados com um tecido suave que manterá o bebé aconchegado no tempo frio. É amplo e possui uma aba para que se adapte perfeitamente às nossas cadeiras. O fecho zip permite separar a parte frontal do saco de inverno transformando-o numa colchoneta para usar no assento. Totalmente acolchoado e lavável a 40°.



SP033



SP034



SP951



SP952



SP953



SP954



SP/KP958



KP003



KP005



KP006



KP007



KP008



KP521



KP523



KP966



KP050



KP051



KP053



KP056



KP057



NM/KM042



NM/KM043



NM/KM047



S364

elevador 'High Up'

easylock
system



O elevador "High Up" (ref. 52244) eleva em altura a posição do bebé, permitindo-lhe acompanhar os pais sentados à mesa e proporcionando-lhe um ponto de vista mais elevado quando passeiam. Esta posição elevada* também pode ser mais cómoda para retirar o bebé do carrinho quando a mãe se está a recuperar de um parto por cesariana. O elevador é compatível com a alfofa, o assento e o Easymaxi Grupo 0+.
Permite a sua adaptação aos chassis das gamas Via, Dupla e Packs.



* aumenta a altura em 8 cm.



capota extra

UPF 50+



Embora o assento de cadeira possa utilizar a capota da alfofa, existe uma capota 'Extra' opcional, extensível e com índice de proteção solar UPF50+, que se adapta perfeitamente aos assentos BS e LF+. (características dos assentos na página 60-61)

porta-biberões



Porta-biberões opcional, adaptável a todos os chassis, exceto Stylo Class e Packs.

cobrepés extra



Cobrepés opcional para utilizar nos assentos. Disponível em todas as cores.

Almofada BébéWatch

A almofada **BébéWatch** é um dispositivo de segurança fácil de usar, projetado para monitorar a presença do seu bebê em qualquer assento de automóvel. No caso do seu filho ser deixado sem vigilância no veículo, uma notificação de ALARME visual e de áudio será enviada para o seu smartphone, através da **aplicação BébéWatch**, que poderá monitorar até quatro almofadas em simultâneo.



PROXIMITY ALERT
« 10m »



Descarregue a **aplicação BébéWatch** na 'Store' correspondente, registre-se e ative o Bluetooth para conectar o smartphone à almofada.



Coloque a almofada BébéWatch no interior do assento auto, passe o cinto de entre-pernas através da mesma e sente o bebê confortavelmente.



Verifique se a almofada está bem conectada ao smartphone e a funcionar corretamente. No caso de se afastar, deverá ser imediatamente notificado.



Inicie a viagem com o seu filho de forma segura.

A opção "**Alertar Outros**" também permite configurar familiares ou amigos adicionais para receber alertas e coordenadas GPS através das notificações da aplicação BébéWatch. Caso não responda ao ALARME dentro de um período de tempo muito curto, esses "outros" serão alertados com coordenadas GPS, para que possam tomar as medidas apropriadas.

Suporte Easylock



Suporte Easylock (ref. 5146)

Suporte de pé dobrável com estrutura exterior sem rebites para um 'look' limpo. Apenas utilize este suporte se a alfofa ou o assento auto grupo 0+ estiverem equipados com o sistema Easylock. Disponível nas cores Preto Mate ou Cromado - Preto.

easylock
system

colchão de alfofa



Colchão de alfofa (ref. 00380) opcional, que se adapta ao crescimento do bebê através da sua almofada regulável para as pernas. Evita que o bebê deslize quando está sentado. O seu núcleo perfurado Anti-Sufoco assegura uma perfeita ventilação e transpiração. Compatível com as alfofas W-Bob e Bob XL.

cobertura grupo 0+



Cobertura de chuva para Grupo 0+ (ref. 51610) opcional.

mosquiteiro assento



Mosquiteiro para assento (ref. 51480) opcional.

mosquiteiro alcofa



Mosquiteiro para alcofa Bob XL LA3 (ref 51440) opcional.

frontal de chuva



Frontal de chuva para capota (ref. 51740) opcional. Disponível em Marinho ou Preto.

cobertura assento



Cobertura de chuva integral para assentos (ref. 51260) opcional.

cobertura alcofa



Cobertura de chuva para alcovas (ref. 51720) opcional.

cobertura stylo



Cobertura de chuva para Stylo Class (ref. 51680) opcional.

cobertura integral



Cobertura de chuva para chassis das gamas dos Packs (ref. 51200) opcional.

cobertura spot



Cobertura de chuva para cadeira Spot+ (ref. 51320) opcional.

Cores disponíveis

BEBÉCAR

made in europe

	VIA+	VIA CROSS	STYLO CLASS+	cadeira gémeos DUPLA	cadeira SPOT+
SP033	cromado - cinza				
SP034	cromado - preto		cromado - preto		
SP951	cromado - cinza topo		cromado - cinza topo		
SP952	cromado - cinza topo		cromado - cinza topo		
SP953	cromado - cinza topo				
SP954			cromado - cinza topo		
SP958 / KP958			cromado - topo		
NM042 / KM042		anodizado - cinza topo			
NM043 / KM043		cromado - branco			
NM047 / KM047		anodizado - preto cromado - preto			
KP003					
KP005					
KP006					
KP007					
KP008					
KP521					
KP523					
KP050					
KP051				cromado - cinza topo	
KP053					
KP056				cromado - preto	
KP057					
KP966					
S364			cromado - marinho		
A911					cromado - cinza topo
A011					fumé rosa - preto
A018					fumé - preto

V-PACK	Pack PARKOUR	Pack IP-OP R XL	Pack IP-OP R classic XL	Pack M-CITY	
					SP033
					SP034
					SP951
					SP952
					SP953
					SP954
		cromado - topo	cromado - topo		SP958 / KP958
	anodizado - cinza topo				NM042 / KM042
	fumé rosa - branco				NM043 / KM043
	cromado - preto anodizado - preto				NM047 / KM047
		fumé - topo	fumé - topo	fumé - topo	KP003
		cromado - silver	cromado - silver	cromado - silver	KP005
		cromado - marinho	cromado - marinho	cromado - marinho	KP006
		cromado - cinza topo	cromado - cinza topo	cromado - cinza topo	KP007
		cromado - cinza topo	cromado - cinza topo	cromado - cinza topo	KP008
		cromado - cinza topo	cromado - cinza topo		KP521
		cromado - cinza topo	cromado - cinza topo		KP523
cromado - cinza topo					KP050
cromado - cinza topo	anodizado - cinza topo cromado - cinza topo				KP051
fumé - cinza	fumé - cinza				KP053
fumé rosa - preto	fumé rosa - preto				KP056
fumé rosa - preto					KP057
cromado - cinza topo					KP966
					S364
					A911
					A011
					A018

BÉBÉCAR

BÉBÉCAR - UTILIDADES PARA CRIANÇA, S.A.

Rua Domingos Oliveira Santos, 62
Apartado 8
4509-903 Caldas de S. Jorge (Portugal)
Telef. 256 910 400 - Fax. 256 911 346
✉ info@bebecar.com

BEBECAR (UK) LIMITED

Robertson House, North Walsham
Norfolk, NR28 0BX (UK)
Tel: 01692 408801 - Fax: 01692 500176
✉ info@bebecar.co.uk
www.bebecar.co.uk

BÉBÉCAR ESPAÑOLA, S.L.

C/ Rio Marches, 33 - Parcela 74
Apartado de Correos N° 1115
Poligono Industrial
45007 Toledo (España)
Telef. 925 241 474 - Fax. 925 241 633
✉ bebecar@bebecarespanola.es

BÉBÉCAR FRANCE, S.A.R.L.

208 avenue du Général Leclerc
95480 Pierrelaye (France)
Tel: 07.82.71.75.56
Fax: 09.56.26.16.73
✉ service.france@bebecar.com
www.bebecar.fr

www.bebecar.com



website



descargar PDF



made in europe

COMPETE
2020

PORTUGAL
2020



UNIÃO EUROPEIA
Fundo Europeu
de Desenvolvimento Regional

The colours of the products featured in this catalogue may have slight variations with respect to the final product due to the printing process.
As cores dos produtos representados podem ter ligeiras variações com respeito ao produto final, devido ao processo de impressão.
Los colores de los productos representados pueden tener ligeras variaciones con respecto al producto final debido al proceso de impresión.
Les coloris des produits représentés peuvent avoir des légères variations par rapport au produit final dues au processus d'impression.
I colori dei prodotti rappresentati in foto possono mostrare lievi variazioni rispetto al prodotto finito.